

# UB-03T

Электроприводы с возвратной пружиной для противопожарных клапанов на 3 Нм



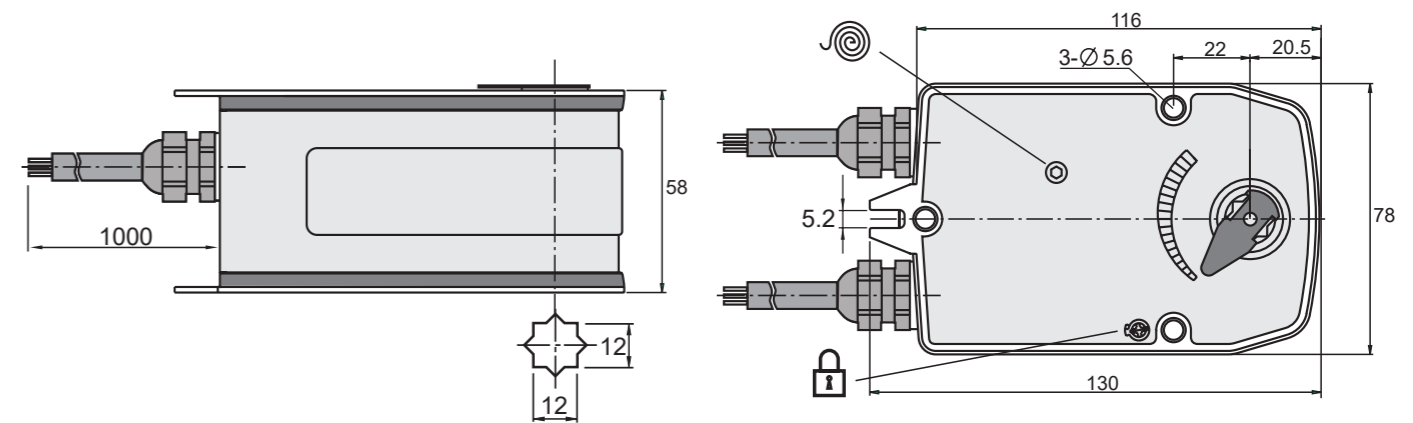
## Технические особенности

- Крутящий момент 3 Нм
- Размер заслонки 0,6 м<sup>2</sup>
- Рабочее напряжение AC / DC 24 В и AC 230 В
- Размеры вала – Ø6 ... 12 мм / 4 ... 8 мм
- Минимальная длина вала 40 мм
- Регулируемый угол поворота
- Выбор направления вращения привода
- Привод с кабелем 1 м
- 2 вспомогательных переключателя SPDT

## Модели

Модель	Момент вращения, Нм	Питающее напряжение, В	Время срабатывания, с	Тип регулирования	Класс защита / Степень защиты
UB-230-03T	3	AC 230 V ± 10%	25...35 сек / <12 с	2-х позиционное	II/IP 54
UB-24-03T	3	AC/DC 24 V ± 10%	25...35 сек / <12 с	2-х позиционное	II/IP 54

## Чертежи



## Технические характеристики

	UB - 24-03T	UB - 230-03T
<b>Усилие двигателя</b>	3 Нм	
<b>Усилие пружины</b>	3 Нм	
<b>Размер заслонки</b>	до 0,6 м <sup>2</sup>	
<b>Напряжение питания</b>	AC/DC 24 V	AC 230 V ±10%
<b>Частота тока</b>	50...60 Гц	
<b>Мощность:</b>	10,0 ВА	
· при движении	7,0 Вт	4,2 Вт
· в конечном положении	2,5 Вт	2,5 Вт
· расчетная	10,0 ВА	
<b>Нагрузка вспом. переключателей</b>	3 (1,5) A / AC 250 V	
<b>Класс защиты</b>	III (низковольтные напряжения)	II (все изолировано)
<b>Управление</b>	2-х позиционное (открыть / закрыть)	
<b>Угол вращения</b>	90° (95° механически)	
<b>Ограничение угла поворота</b>	5°...85° с шагом 5°	
<b>Ресурс работы</b>	60 000 циклов	
<b>Уровень шума</b>	< 45 дБ	
<b>Индикация положения</b>	механическая указателем	
<b>Степень защиты</b>	IP54	
<b>Рабочая температура</b>	-20°...+50 °С	
<b>Температура хранения</b>	-30°...+60 °С	
<b>Относительная влажность</b>	5%...95% гН без конденсации	
<b>Обслуживание</b>	не требуется	
<b>Вес</b>	1,8 кг	1,9 кг